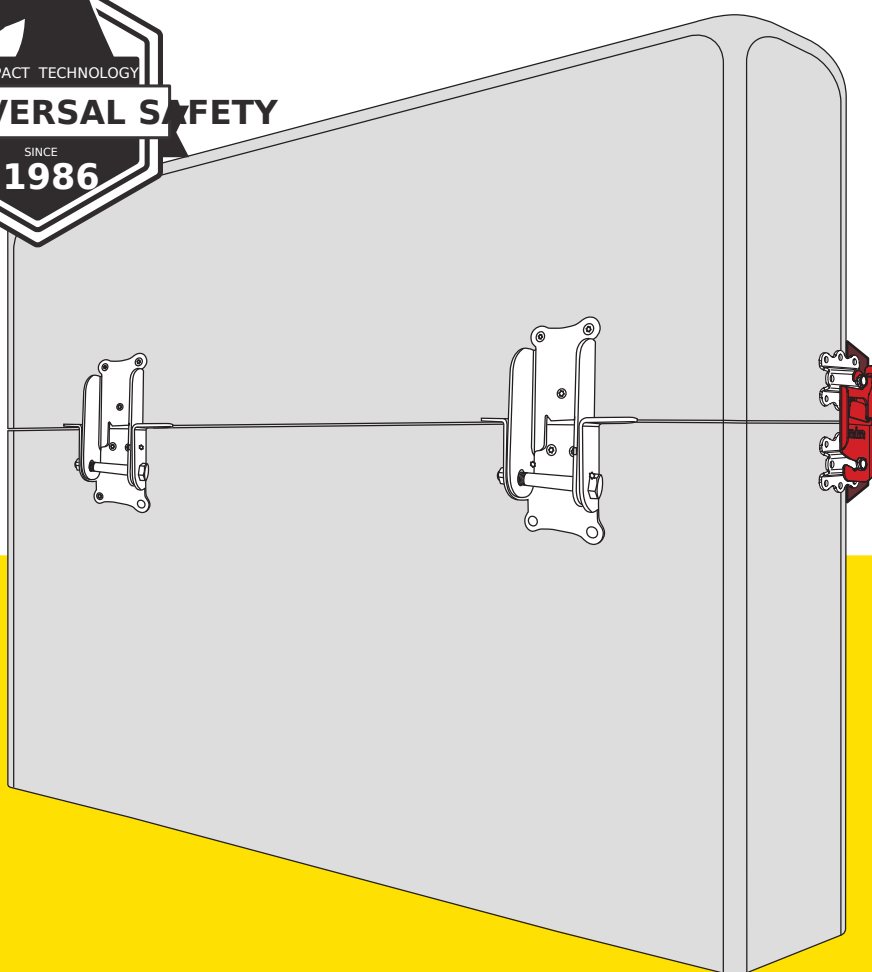


# mimSAFE

[www.mimsafe.se](http://www.mimsafe.se)



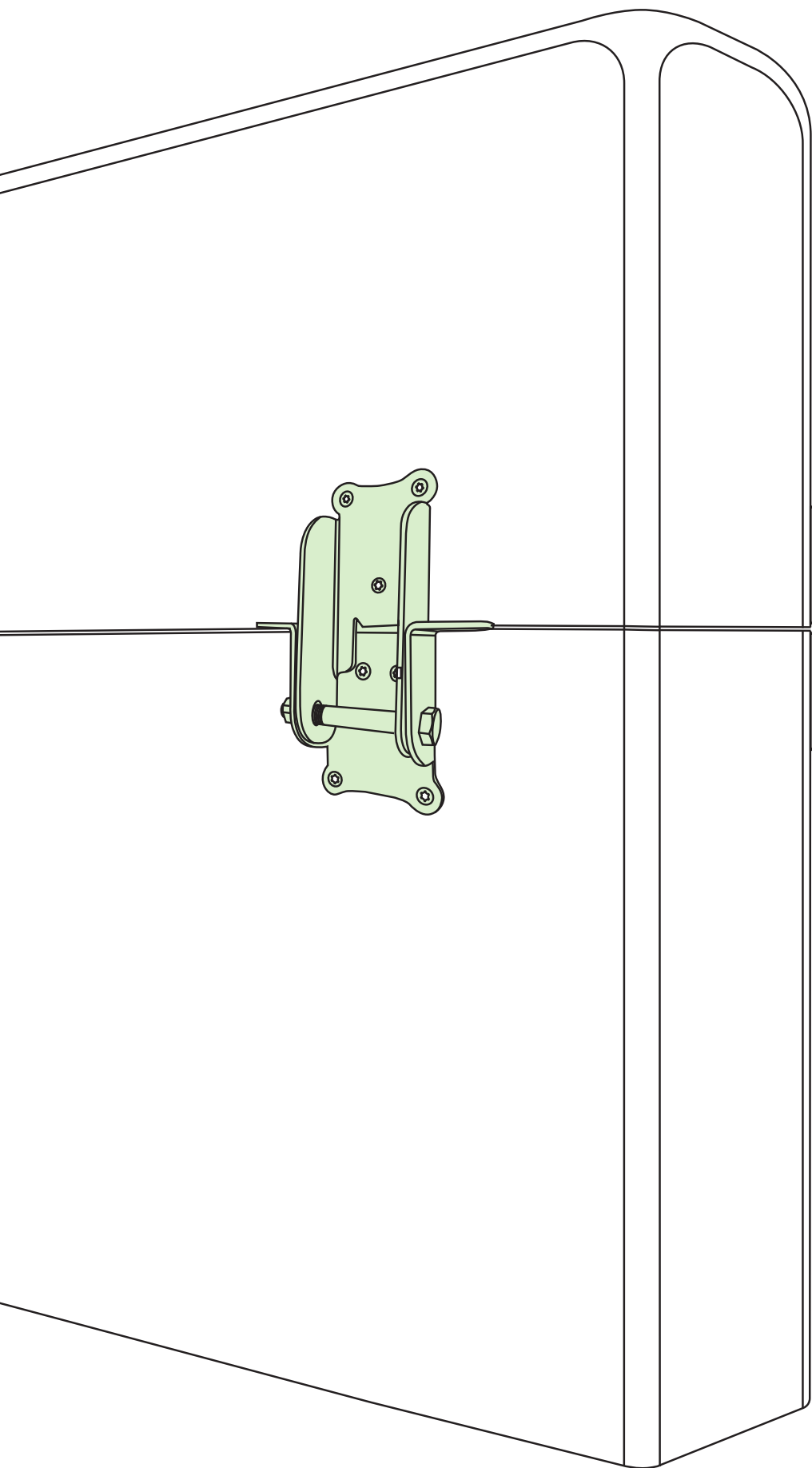
ОБНОВЛЁННЫЕ ИНСТРУКЦИИ  
СКОРРЕКТИРОВАННЫЙ НАБОР ДЛЯ СТАРЫХ КАЛИТОК И СТЕНОК

Art. Nr. 00324 (Бывшая конструкция)



APPROVED

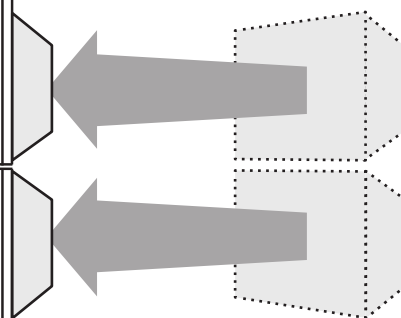
STEP  
**1**



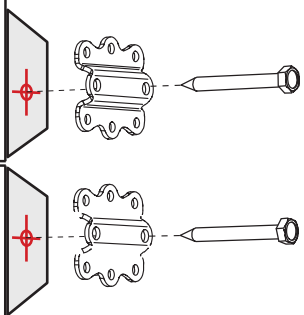
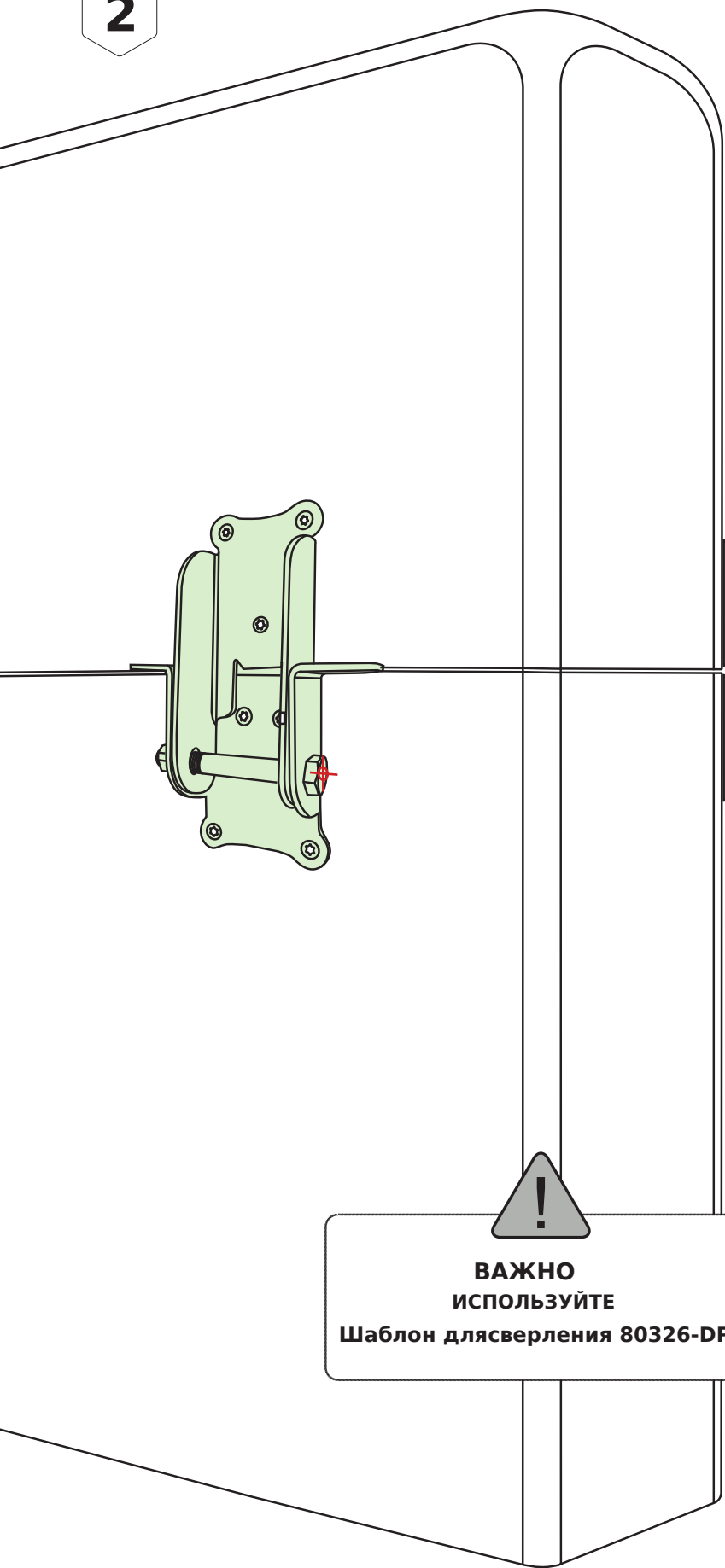
**ВАЖНО**



Добавьте материала, чтобы в достаточной мере увеличить пространство для правильного размещения держателей клипс с обеих сторон



STEP  
**2**



**ВАЖНО**  
**ИСПОЛЬЗУЙТЕ**  
**Шаблон для сверления 80326-DP**

380mm - 420mm

