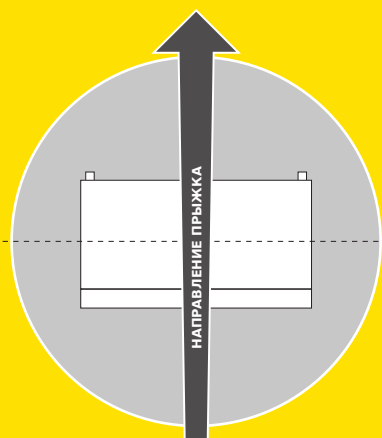
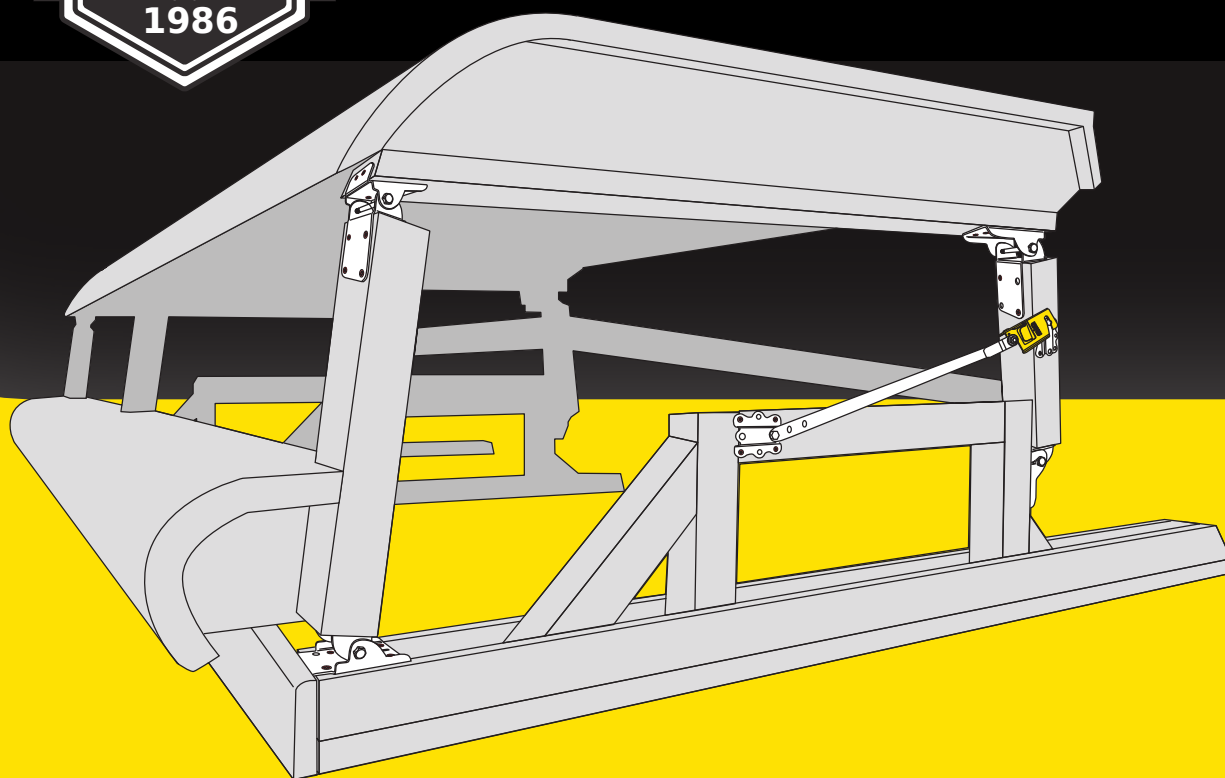


Комплект для стола - 80320

**mimSAFE**

[mimclip.mimsafe.com](http://mimclip.mimsafe.com)



ИНСТРУКЦИЯ ПО СБОРКЕ И ЭКСПЛУАТАЦИИ

## КОМПЛЕКТ ДЛЯ СТОЛОВ

MIMCLIP SYSTEM



УТВЕРЖДЕНО

Белорусская Федерация Конного Спорта  
Перевод Новицкой Ю.В.

# ИНФОРМАЦИЯ О КОМПЛЕКТЕ ДЛЯ СТОЛА

Комплект для стола был спроектирован и разработан специально для того, чтобы значительно снизить риск ротационных падений. Самой важной чертой этого комплекта является то, что препятствие не сломается при активации и не травмирует лошадь при вертикальном ударе. Верхняя часть высвобождается только при горизонтальном ударе лошади. Таким образом риск ротационного падения снижается.

## УТВЕРЖДЁННЫЕ РАЗМЕРЫ ВЕРХНЕЙ СЕКЦИИ ПРЕПЯТСТВИЯ

Верхняя секция должна быть выполнена в виде каркаса. Толщина материала 45 мм. Рекомендованный материал: ель или сосна

### МАКС ШИРИНА

173	инча
5000	мм

### ШИРОТА МЕНЕЕ ЧЕМ

86.5	инча
2500	мм

Используйте только два параллелограмма.

### МИН-МАКС ДЛИНА

Смотрите таблицы размеров далее в документе.

### МАКС ВЕС

660	фунтов
МОЖЕТ БЫТЬ ПРЕВЫШЕН ТОЛЬКО НА 25%	

300	кг
МОЖЕТ БЫТЬ ПРЕВЫШЕН ТОЛЬКО НА 25%	



**Вес очень сухого древесного материала может увеличиться на 50% в условиях очень влажной среды**



Для правильной работы крайне важно следовать инструкциям, указанным на препятствии. Все ВЕСА могут быть превышены не более чем на 25 % от соответствующего максимального веса, указанного выше.

**МИНИМАЛЬНЫХ ВЕСОВ НЕТ.**

Для вашей собственной безопасности и безопасности других обратите внимание на следующие пошаговые рекомендации по правильной подготовке и установке. Всегда соблюдайте соответствующие требования к здоровью и безопасности при строительстве этого препятствия.

**ВНИМАНИЕ:** В поднятом положении барьер может стать причиной травмы, если его случайно сложится.

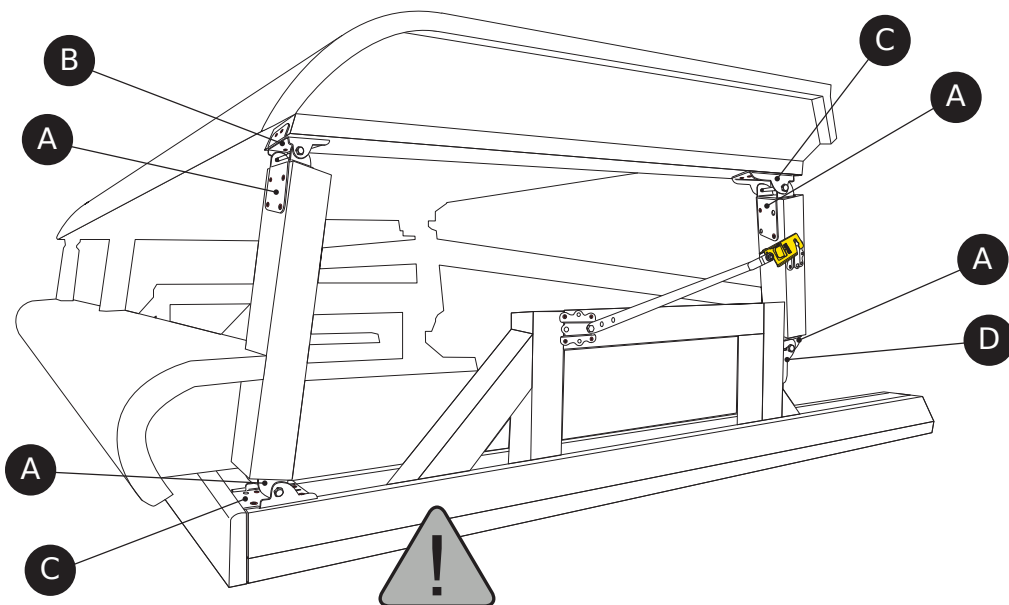
**Убедитесь, что у вас есть все части комплекта для стола.**

**Помните об опасности получения травмы при обращении с тяжёлыми жердями, стойками и инструментами для монтажа.**

**ПРЕДУПРЕЖДЕНИЕ !**

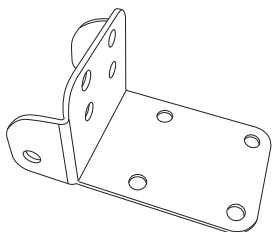


Направление прыжка

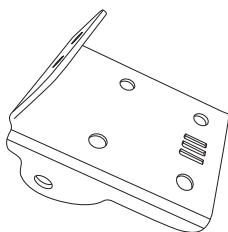


**ВАЖНО**

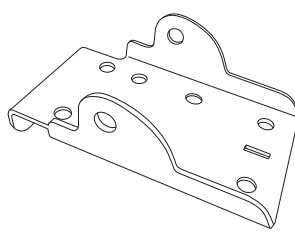
Барьер, как единое целое, должен быть установлен на плоской и горизонтальной поверхности с использованием диагонального армирования. Это необходимо для предотвращения перекручивания при ударе по центральной части. Нижнюю часть барьера следует надёжно закрепить к земле.



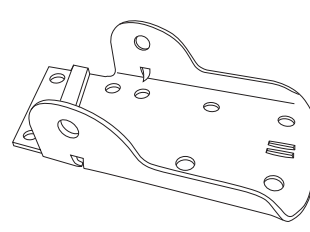
**A** F64B 12x  
Деталь №



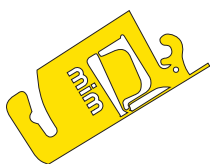
**B** F76A3 3x  
Деталь №



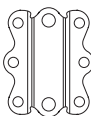
**C** F76A1 6x  
Деталь №



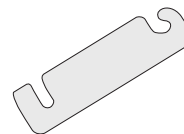
**D** F64A2 3x  
Деталь №



**E** F18F 6x  
Деталь №



**F** F70A 4x  
Деталь №







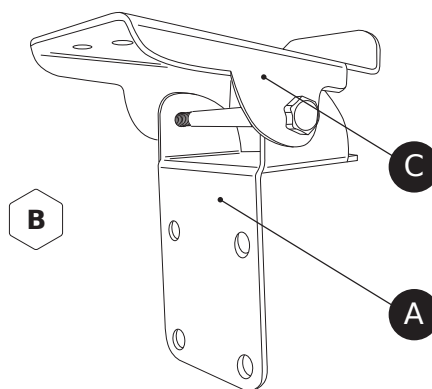
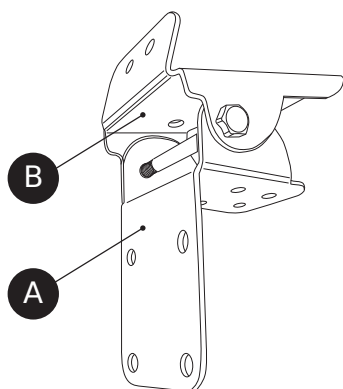
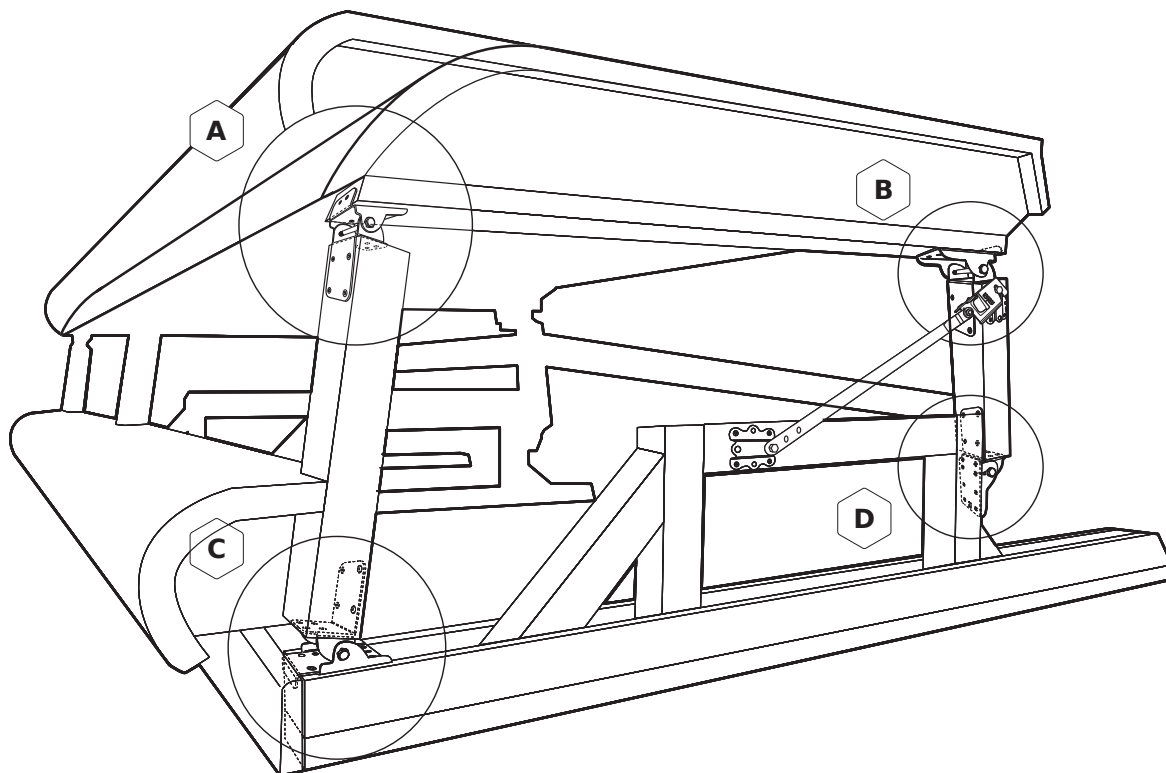
**H** F18S 2x  
Деталь №



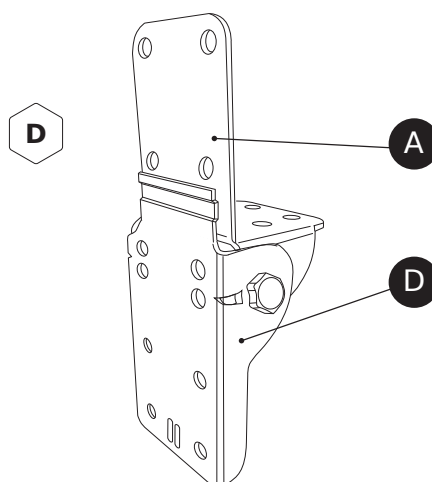
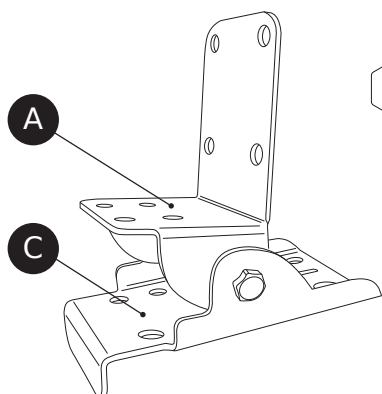
**G** 00330 2x  
Деталь №

<p>M-SM10x110 12X</p>	<p>M-BR10,5x22x2s 12X</p>	<p>M-MM10Ny 12X</p>	<p>M-TS10X90 4X</p>
---------------------------	-------------------------------	-------------------------	-------------------------

M-SM10x110 12X 	M-BR10,5x22x2s 12X 	M-MM10Ny 12X 	186X  НЕ ВКЛЮЧЕНО
--	--	--	--

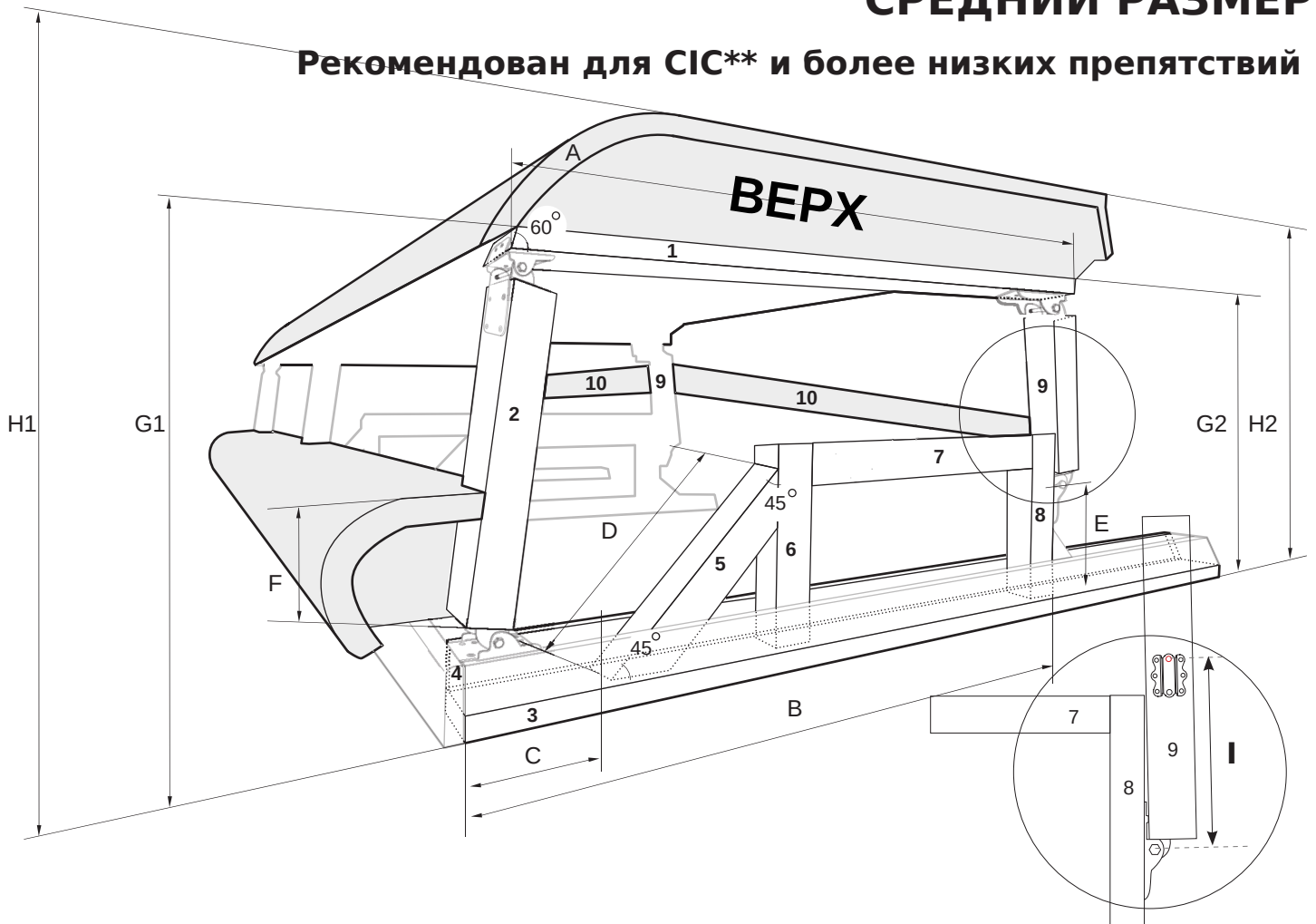


**3X**



# СРЕДНИЙ РАЗМЕР

Рекомендован для СИС\*\* и более низких препятствий



## Инструкция: Определите длину А (инчи)

Деталь	Поперечное сечение	Длина	Минимальная длина
1	2"x4"	A	40,5"
2	3,5"x4"	17,1"	
3	2"x8"	(A+18,5")	63"
4	2"x4"	(A+18,5")	63"
5	3,5"x4"	D=17,7"	
6	3,5"x4"	15,7"	
7	3,5"x4"	(A-30,5")	10"
8	3,5"x4"	15,7"	
9	3,5"x4"	12,2"	
10	2"x6"		
Измерение		Длина	Минимальная длина
B		(A+0,4")	41,1"
C		11,8	
E		12,6	
F		9,8"	9,8"
I		1/2 длина детали 9	

Контрольный показатель	G1=29,3"
Контрольный показатель	G2=30,1"
Контрольный показатель	H1 примерно 42,1" или ниже
Контрольный показатель	H2 примерно 43,3" или ниже

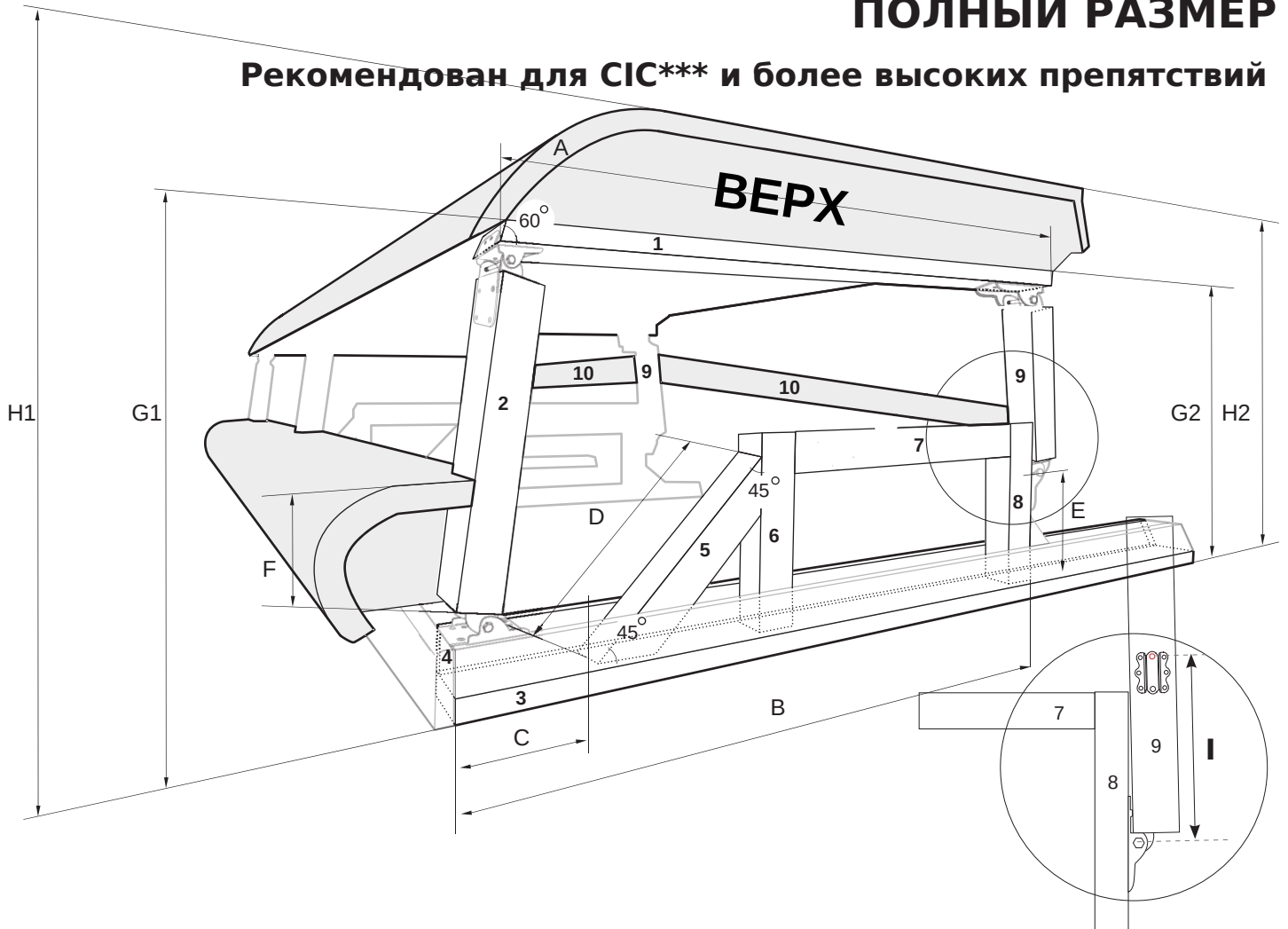
## Инструкция: Определите длину А (миллиметры)

Деталь	Поперечное сечение	Длина	Минимальная длина
1	45x95	A	1030
2	90x95	435	
3	45x195	(A+470)	1600
4	45x95	(A+470)	1600
5	90x95	D=450	
6	90x95	400	
7	90x95	(A-775)	255
8	90x95	400	
9	90x95	310	
10	45x145		
Измерение		Длина	Минимальная длина
B		(A+15)	1045
C		300	
E		320	
F		250	250
I		1/2 длина детали 9	

Контрольный показатель	G1=745
Контрольный показатель	G2=765
Контрольный показатель	H1 примерно 1070 или ниже
Контрольный показатель	H2 примерно 1100 или ниже

# ПОЛНЫЙ РАЗМЕР

Рекомендован для СИС\*\*\* и более высоких препятствий



## Инструкция: Определите длину А (инчи)

Деталь	Поперечное сечение	Длина	Минимальная длина
1	2"x4"	A	49,4"
2	3,5"x 4"	23,2"	
3	2"x 8"	(A+23,4")	72,8"
4	2"x 4"	(A+23,4")	72,8"
5	3,5"x 4"	D=23,8"	
6	3,5"x 4"	19,7"	
7	3,5"x 4"	(A-34,8")	14,6"
8	3,5"x 4"	19,7"	
9	3,5"x 4"	16,9"	
10	2"x 6"		

Измерение	Длина	Минимальная длина
B	(A+1,2")	50,6"
C	11,8	
E	12,6	
F	9,8"	9,8"
I	1/2 длина детали 9	

Контрольный показатель	G1=35,4"
Контрольный показатель	G2=36,4"
Контрольный показатель	H1 примерно 44" или выше
Контрольный показатель	H2 примерно 45,3" или выше

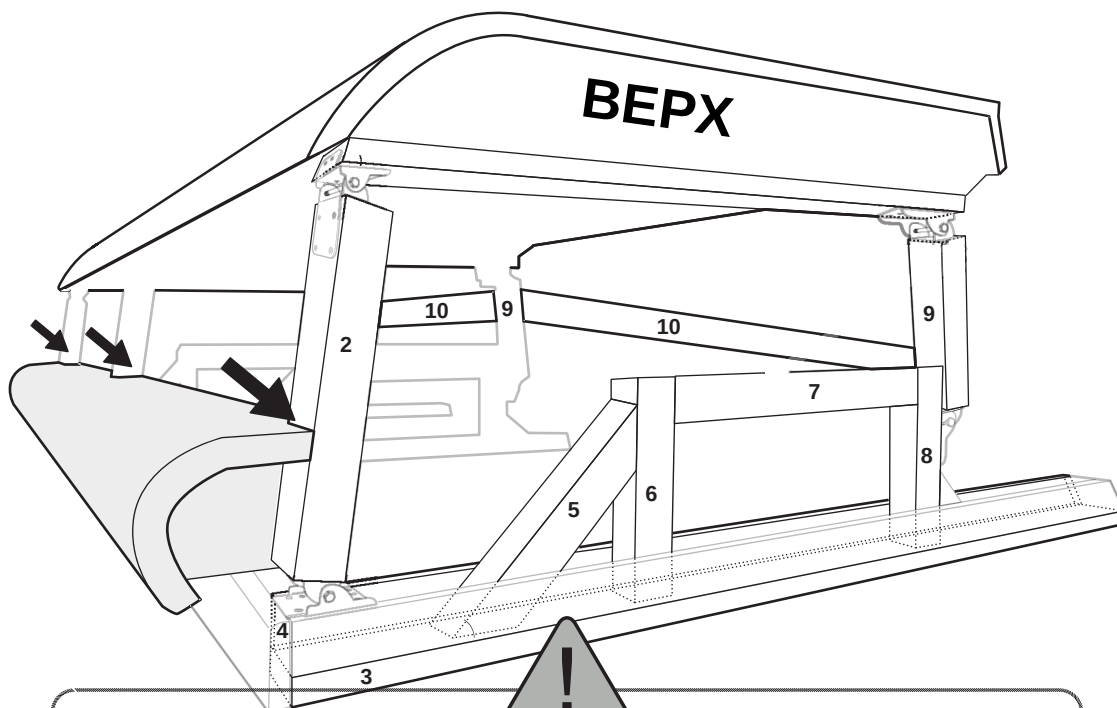
## Инструкция: Определите длину А (миллиметры)

Деталь	Поперечное сечение	Длина	Минимальная длина
1	45x95	A	1255
2	90x95	590	
3	45x195	(A+595)	1850
4	45x95	(A+595)	1850
5	90x95	D=600	
6	90x95	500	
7	90x95	(A-885)	370
8	90x95	500	
9	90x95	430	
10	45x145		

Измерение	Длина	Минимальная длина
B	(A+30)	1285
C	300	
E	320	
F	250	250
I	1/2 длина детали 9	

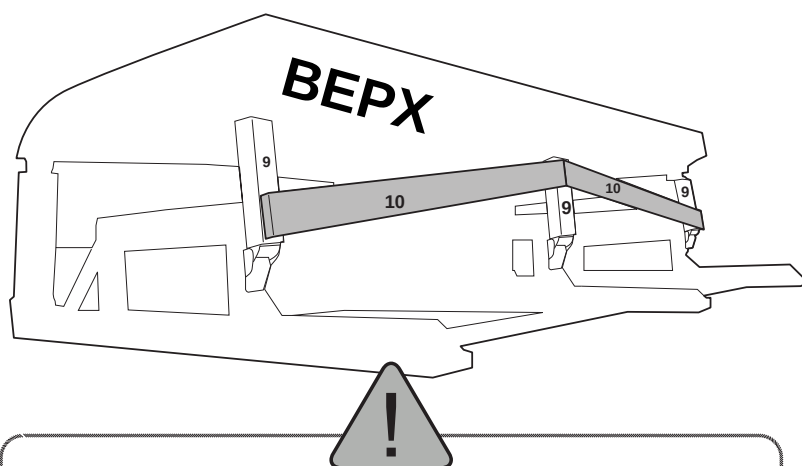
Контрольный показатель	G1=900
Контрольный показатель	G2=925
Контрольный показатель	H1 примерно 1120 или выше
Контрольный показатель	H2 примерно 1150 или выше

## Важные рекомендации по установке



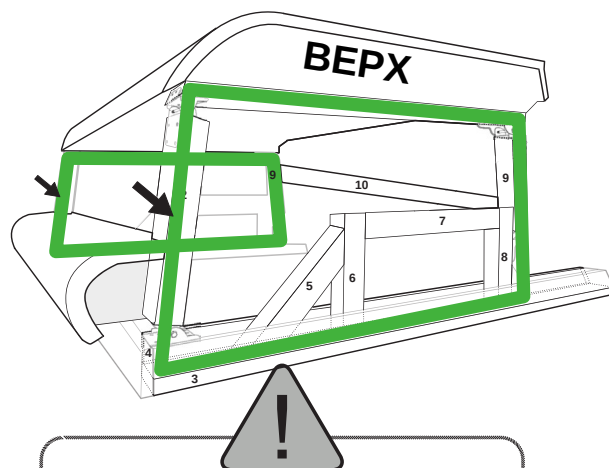
### ПРЕДУПРЕЖДЕНИЕ

Для обеспечения жёсткости требуется соединить три стойки № 2 с коробчатой конструкцией или стеной. Это необходимо для предотвращения расположения стоек № 2 под разными углами и предотвращения перекручивания ограждения при активации ударом по центру.



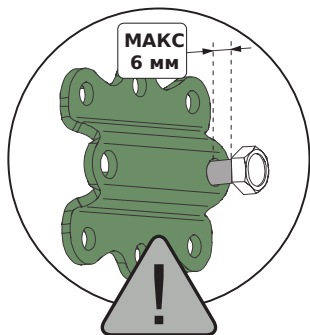
### ПРЕДУПРЕЖДЕНИЕ

Для предотвращения поворота стола вокруг вертикальной оси при активации в результате удара по центру необходимо применить диагональное армирование №10.

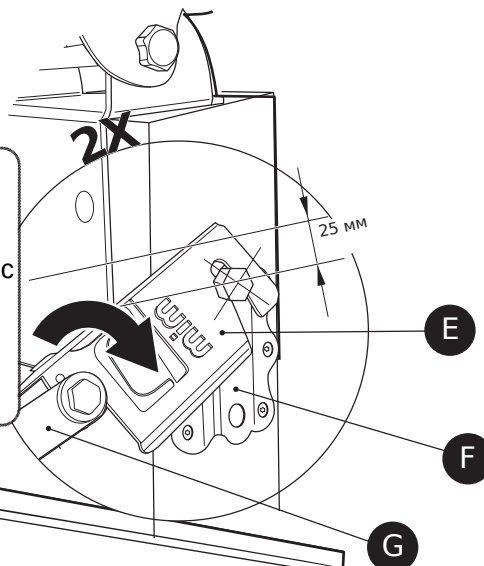


### ВАЖНО

При построении столов шириной менее 2500 мм требуется использовать только два параллелограмма.



Используйте одинаковые клипсы на обеих сторонах барьера, всегда поворачивая их так, чтобы их можно было зацепить за болты сверху. Клипс не имеет ориентации "лево" или "право", поэтому его необходимо правильно повернуть, чтобы он работал с обеих сторон.



**ПРЕДУПРЕЖДЕНИЕ ОБ ОПАСНОСТИ:**

Опасные зоны: Данные зоны должны быть свободны от посторонних предметов, чтобы обеспечить правильное раскладывание барьера.

**ОПАСНОСТЬ:**

Вне соревнований функция раскладывания барьера-стол может представлять опасность. Для обеспечения безопасности необходимо заменить ЖЁЛТЫЕ КЛИПСЫ на ЗАЩИТНЫЕ КЛИПСЫ F18S, если барьер должен оставаться неподвижным.



Выберите отверстие, которое лучше всего подходит для вашего барьера.

### Преимущества комплекта для стола

1. Устройство произведено с учётом безопасности как первостепенного и самого важного фактора.
2. Снижает вероятность ротационного падения.
3. Утверждённый ФЕИ номер FEI14SWE.
4. Контролируемое разрушение препятствия во время активации.
5. Время восстановления менее 30 секунд.
6. Детали изготовлены из стали с порошковым покрытием и могут оставаться под открытым небом, не требуют технического обслуживания.
7. Высочайшее качество продукции из Швеции ISO 9001



### Преимущества Клипса МИМ

Клипс МИМ (F18F) ломается при ударе. Флажок сгибается когда клипс подвергается усталости. В обоих случаях клипс должен быть заменён. Верхняя секция соединяется со стойкой петлёй, что делает лёгким процесс восстановления препятствия. Это экономит время, гарантирует всадникам справедливое и правильное судейство и вносит вклад в общую безопасность спорта.



Флажок сгибается при усталости.